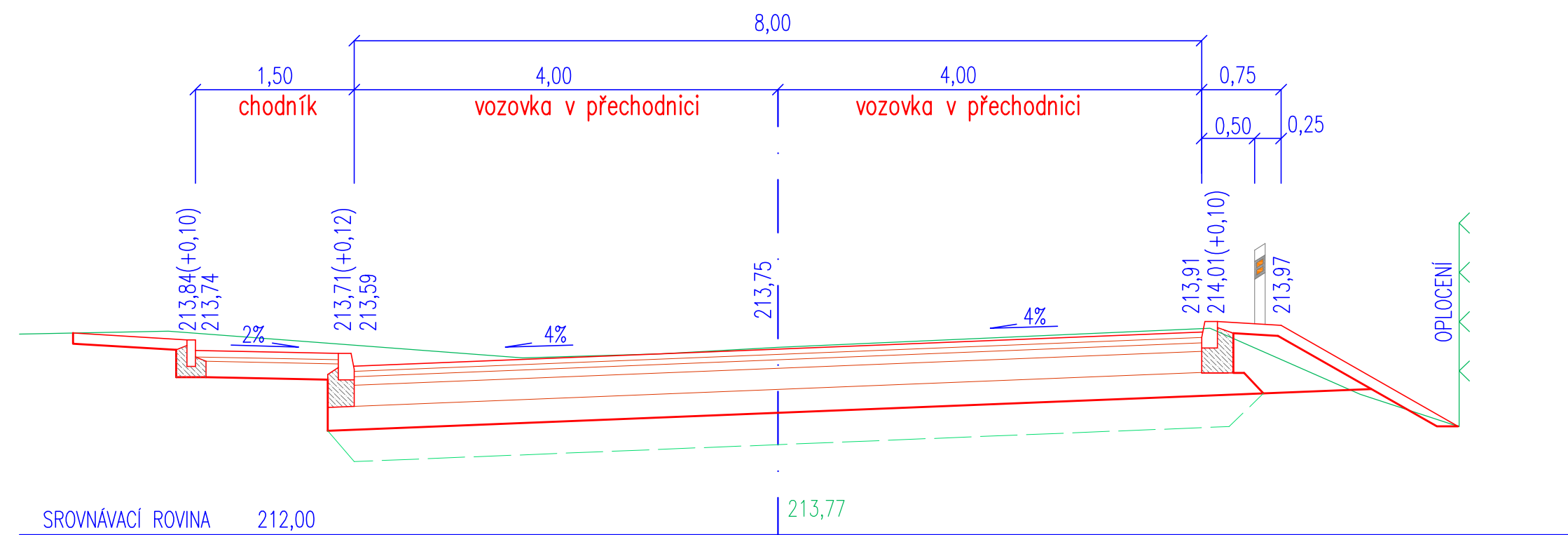


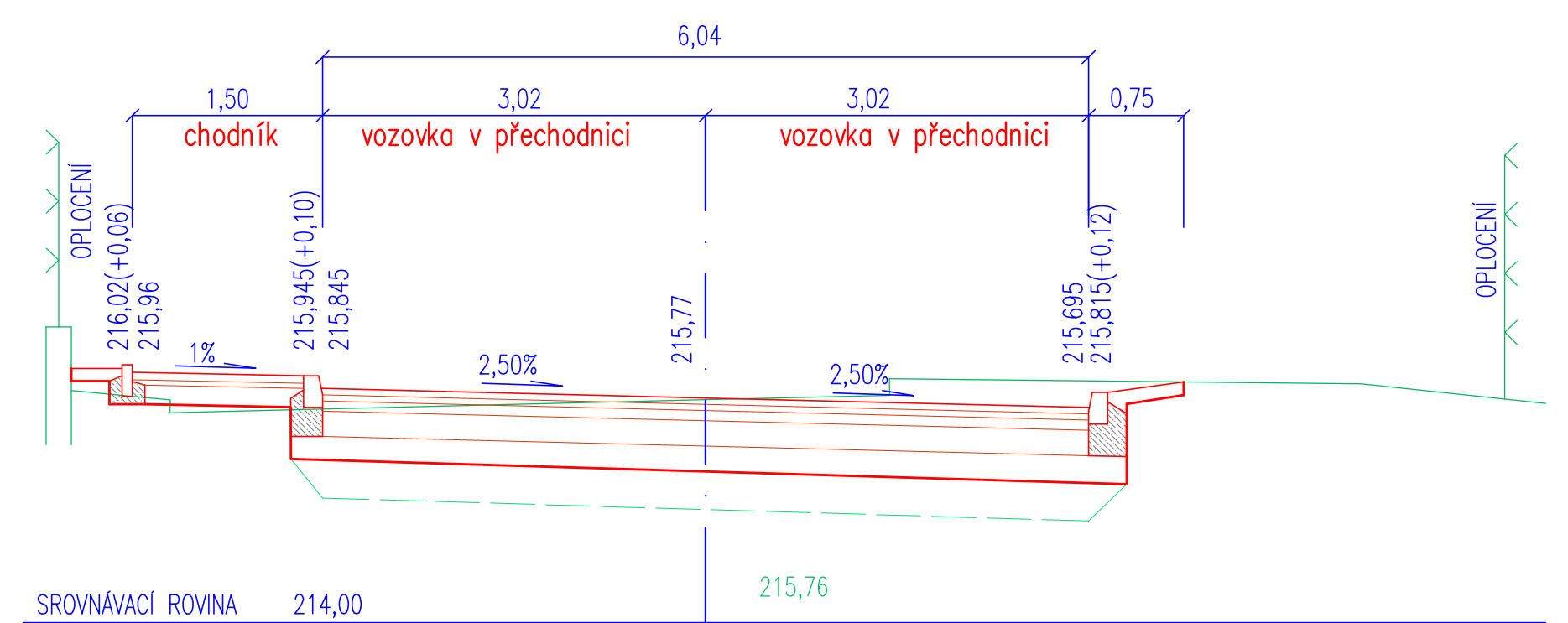
ŘEZ I

PR: 3
km 0,040 00



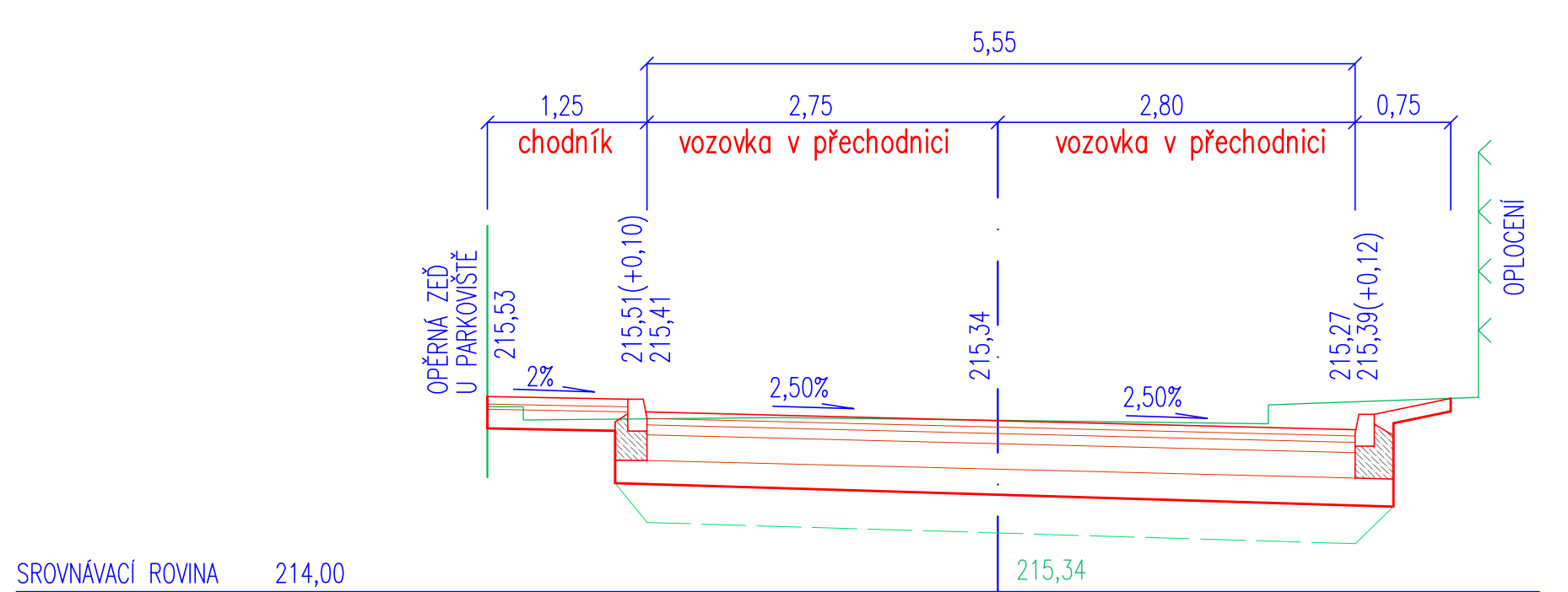
ŘEZ III

PR: 12
km 0,220 00



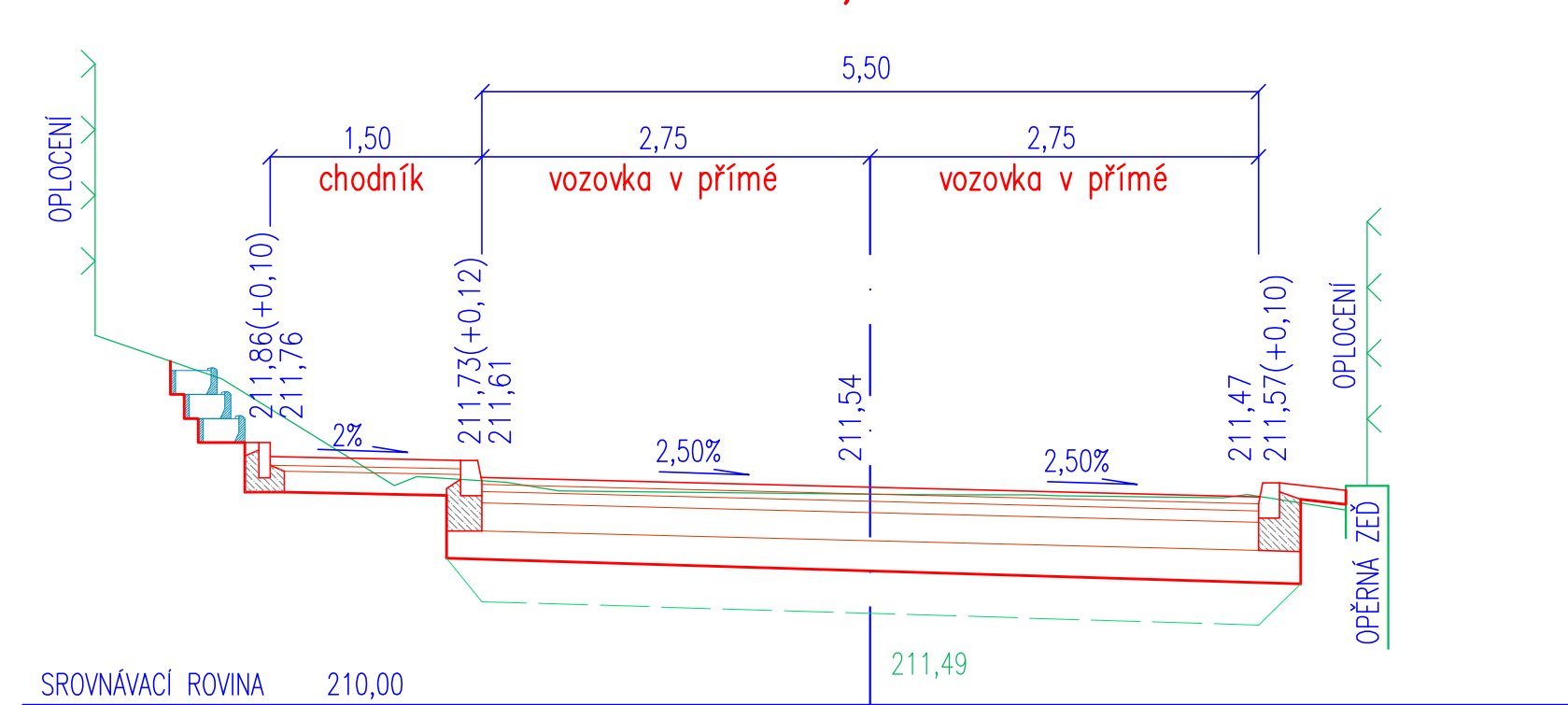
ŘEZ V

PR: 17
km 0,320 00



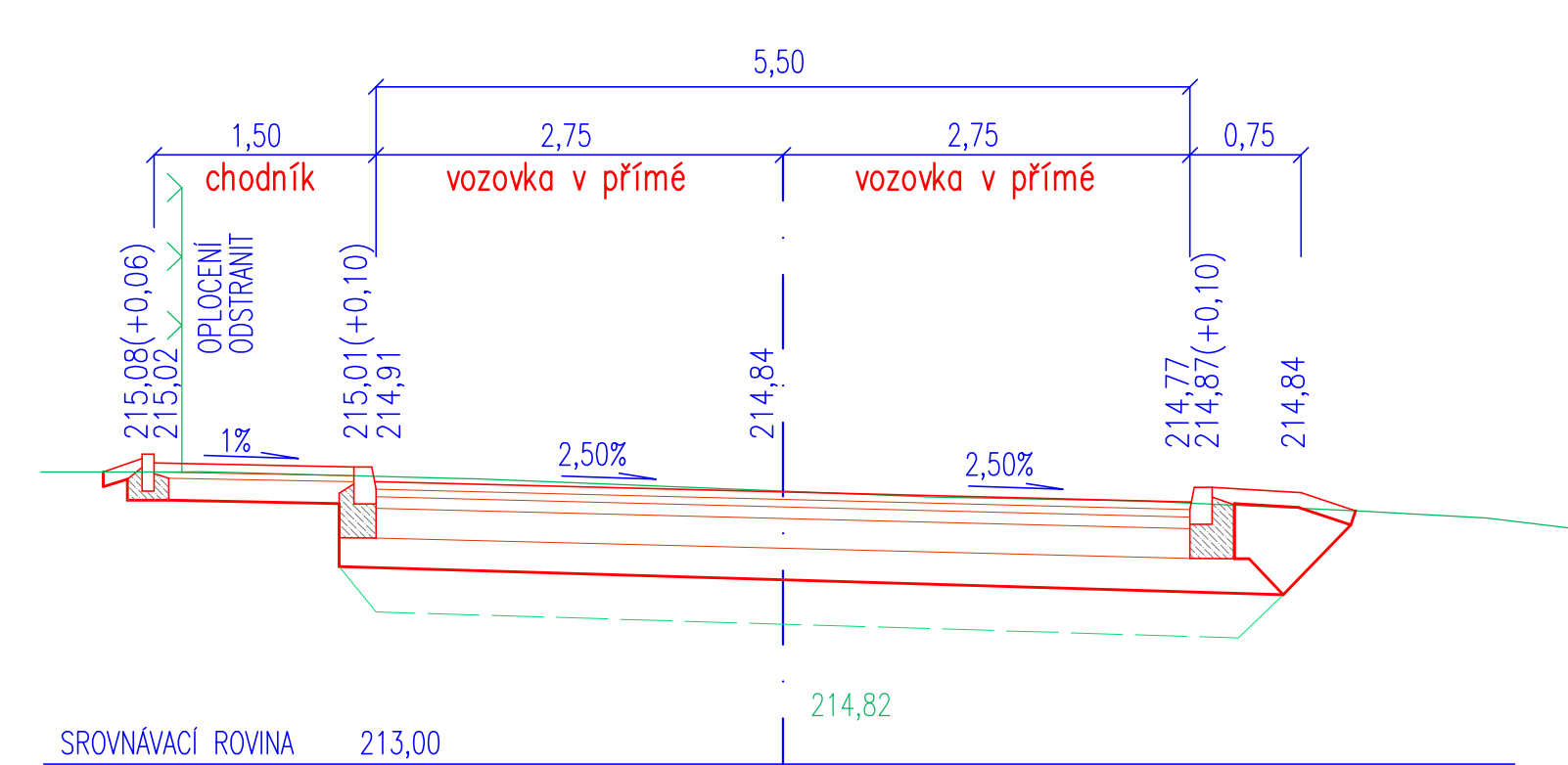
ŘEZ VII

PR: 27
km 0,520 00



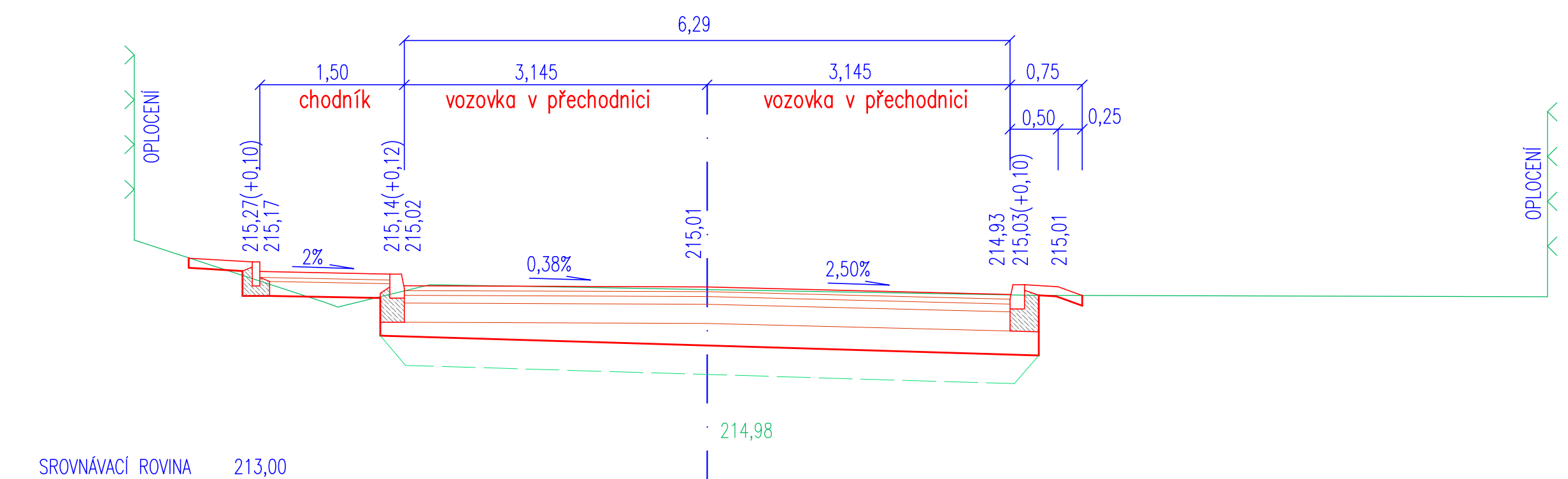
ŘEZ IX

PR: 40
km 0,780 00



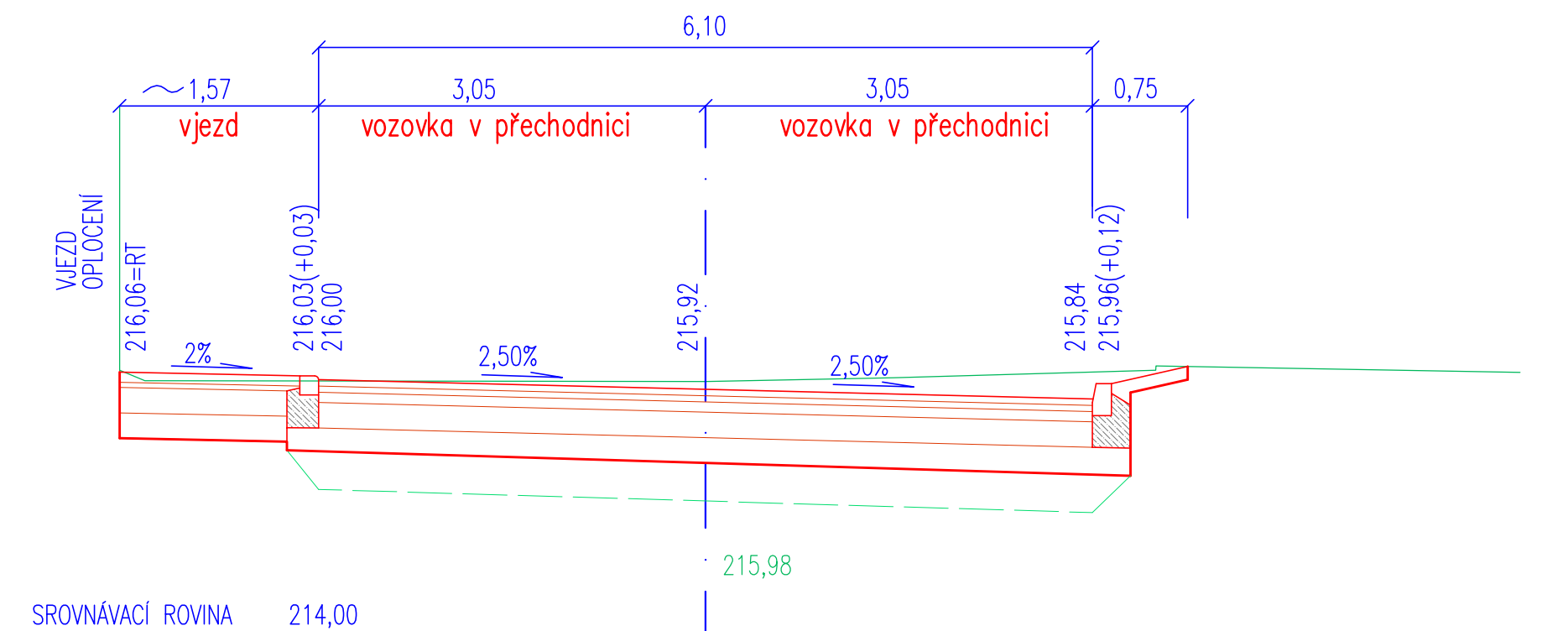
ŘEZ II

PR: 8
km 0,140 00



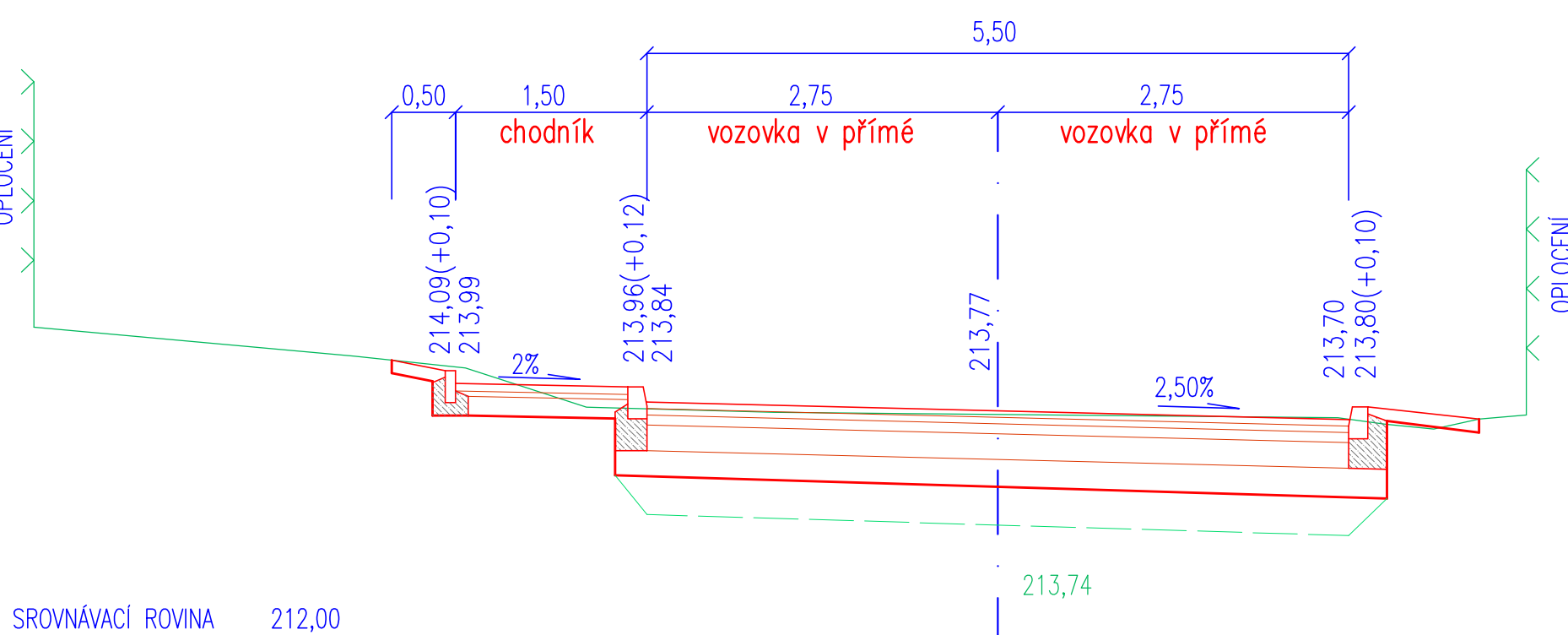
ŘEZ IV

PR: 15
km 0,280 00



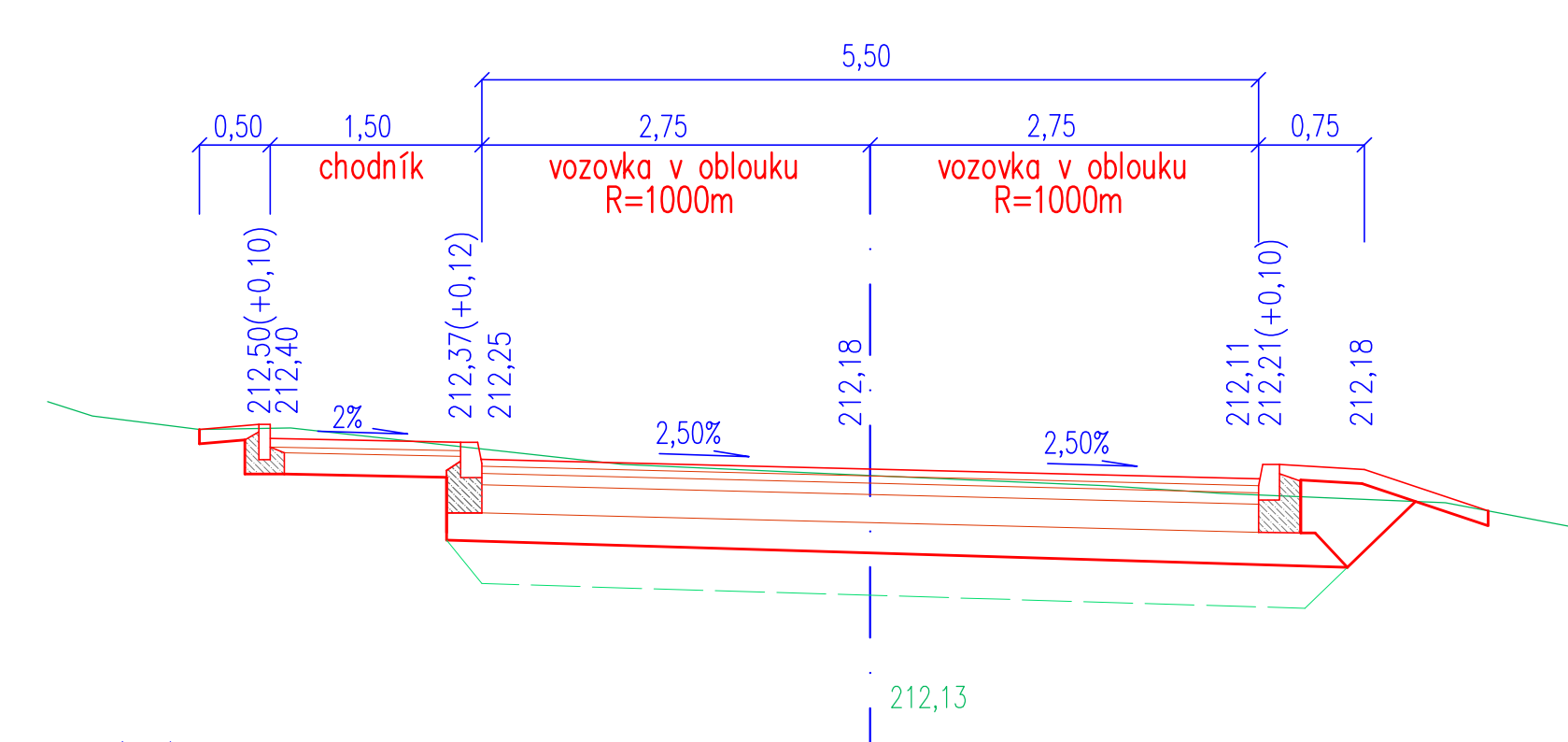
ŘEZ VI

PR: 20
km 0,380 00



ŘEZ VIII

PR: 33
km 0,640 00



VYPRACOVAL	KRESLIL	KONTRLOVAL	ZP	ARGEMA spol. s r.o. projekční a geodetická firma Lužná 49 617 00 BŘNO tel. 603806912
Ing.Vychodil	AUTOCAD, CIVIL 3D HP T 790	Ing.Vik	Ing.Vychodil	
MÍSTO	KÚ MODŘICE			
ODBĚRATEL	MĚSTO MODŘICE			
INVESTOR	MĚSTO MODŘICE			FORMÁT: 7A4 DATUM: zřřř. 2016 STUPEŇ: STUDIE ZAK.Č.: 11/16 ARCH.Č.: 11-16/B.4 MĚŘÍTKO: 1:50 PŘÍLOHAČ.: B.4
NÁZEV AKCE	ŘEŠENÍ DOPRAVNÍHO PROSTORU NA UL. TYRŠOVA V MODŘICÍCH B - Výkresy			
OBSAH	CHARAKTERISTICKÉ PŘÍČNÉ ŘEZY I - IX			