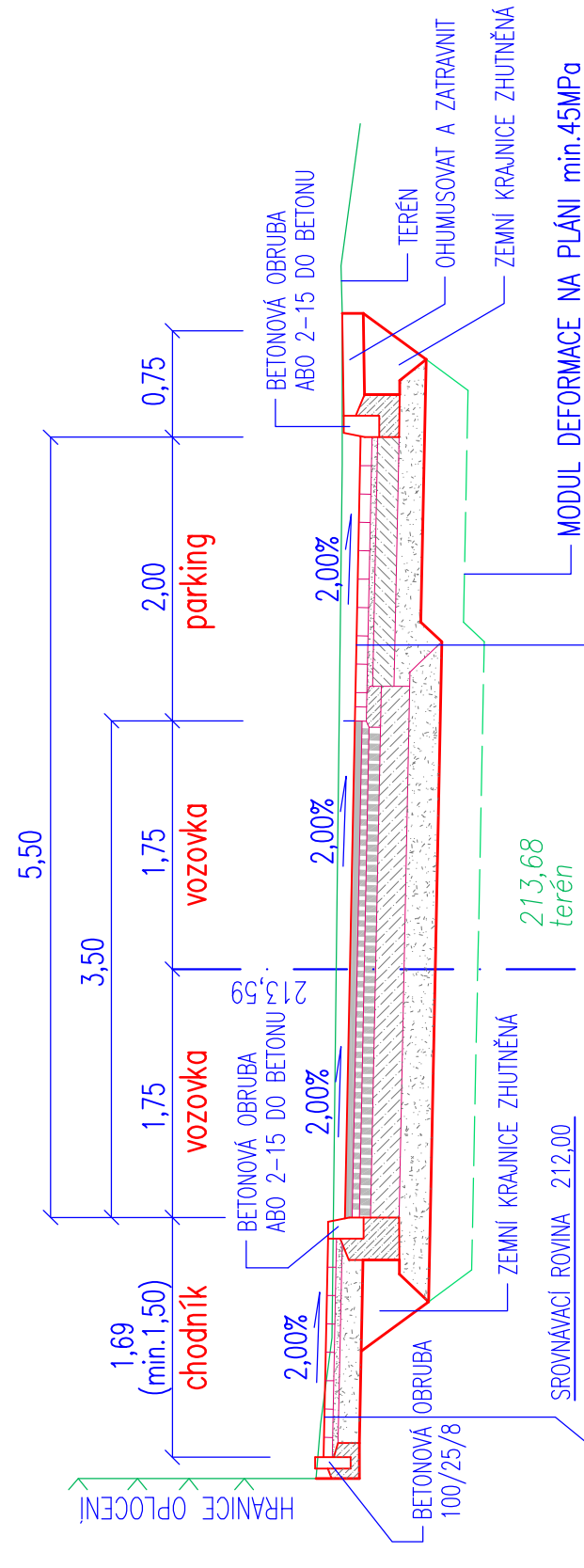


## TYPICKÝ ŘEZ KOMUNIKACÍ Š.5,50m S CHODNÍKEM A PARKOVÁNÍM

km 0,040 00



### DLÁŽDĚNÉ CHODNÍKY k-ce č.3

DLAŽBA BETONOVÁ 20/20/6 ŠEDA	DL. I	60 mm	ČSN 73 61 31
KAMENNO DRČENÉ fr. 4-8mm	Lože KD 4/8	40 mm	ČSN 73 61 26-1
ŠTĚRKODŘÍ fr. 0-63mm	ŠDA	150 mm	ČSN 73 61 26-1
CELKEM :		250 mm	

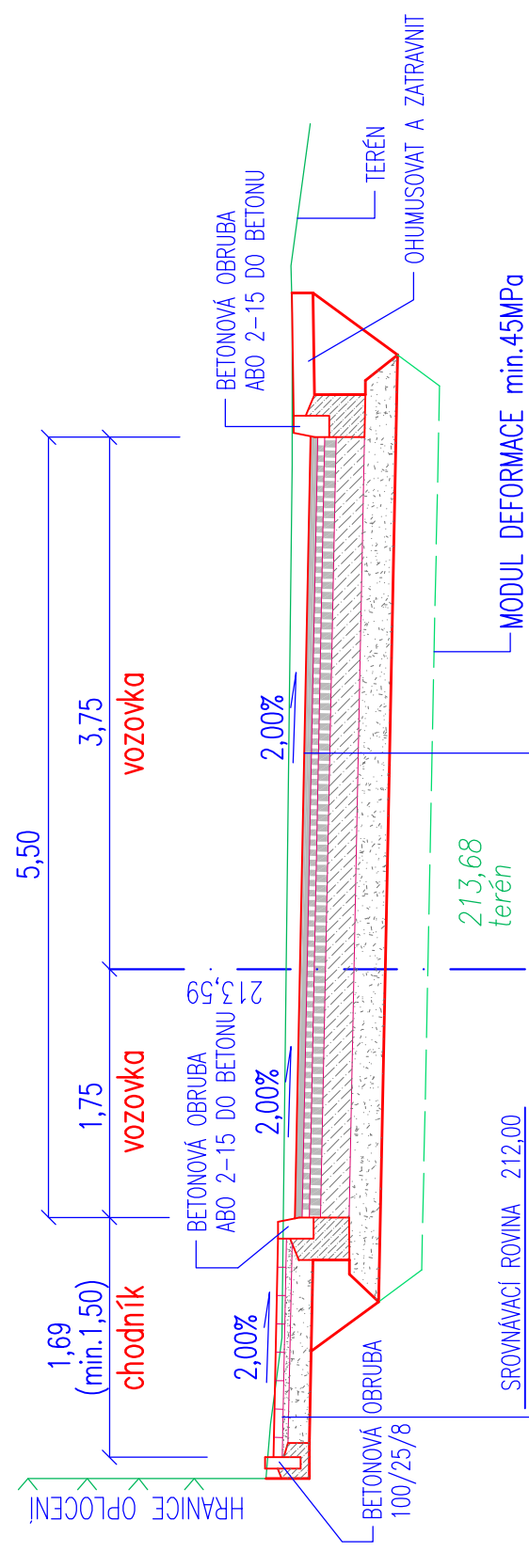
POZNÁMKA : DLAŽBA BUDE KLADENA OD SILNIČNÍ OBRUBY K ZÁHONOVÉ OBRUBĚ

### DLÁŽDĚNÉ PARKOVIŠTĚ k-ce č.2

DLAŽBA BETONOVÁ 20/20/10/8 ŠEDA	DL. I	80 mm	ČSN 73 61 31
KAMENNO DRČENÉ fr. 4-8mm	Lože KD 4/8	40 mm	ČSN 73 61 26-1
SMĚS SÍMELĚNÁ CEMENTEM	SC C8/10	150 mm	ČSN EN 14227-1
ŠTĚRKODŘÍ fr. 0-63mm	ŠDA	180 mm	ČSN 73 61 26-1
CELKEM :		450 mm	

## TYPICKÝ ŘEZ KOMUNIKACÍ Š.5,50m S CHODNÍKEM (Varianta bez parkovacího pruhu)

km 0,040 00

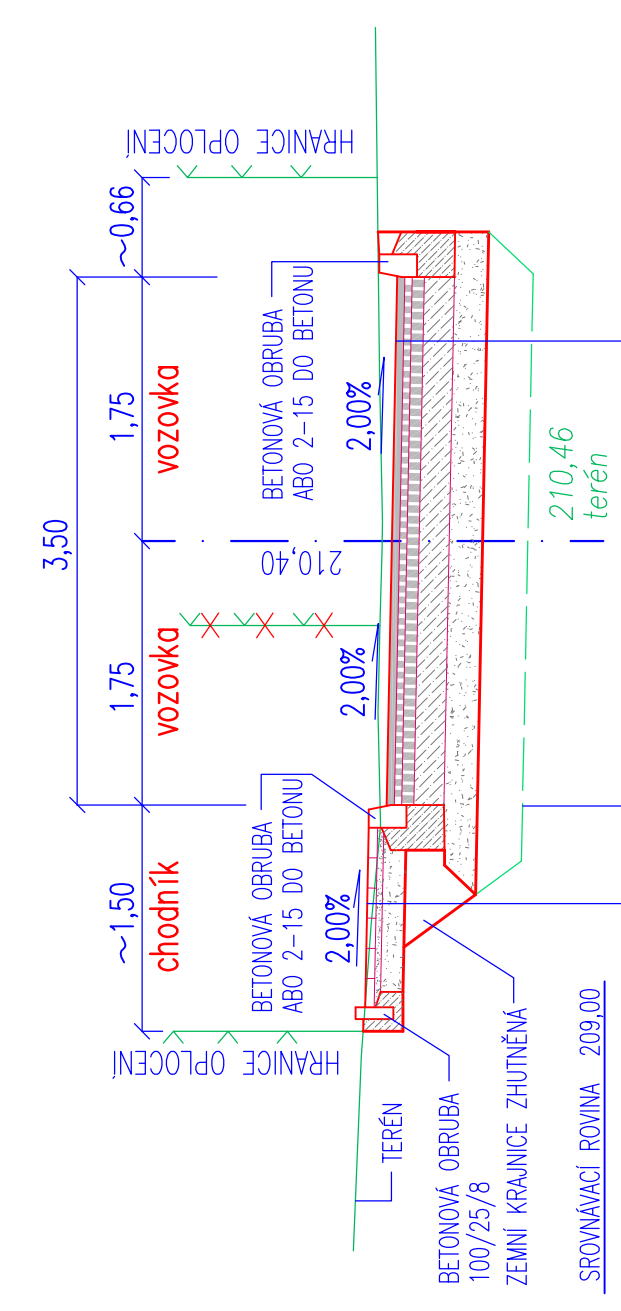


### DLÁŽDĚNÉ CHODNÍKY k-ce č.3

ŽIVIČNÁ VOZOVKA k-ce č.1

## TYPICKÝ ŘEZ KOMUNIKACÍ Š.3,50m S CHODNÍKEM

km 0,130 00



### ŽIVIČNÁ VOZOVKA k-ce č.1

ASFALTOVÝ BETON	ACO 11+	50 mm	ČSN EN 13108-1
SPOJOVACÍ POSTŘÍK 0.3KG/M2	PSEK	-	ČSN 73 6129
ASFALTOVÝ BETON	ACL 16+	50 mm	ČSN EN 13108-1
SPOJOVACÍ POSTŘÍK 0.3KG/M2	PSEK	-	ČSN 73 6129
ASFALTOVÝ BETON	ACP 22+	80 mm	ČSN EN 13108-1
INFILTRAČNÍ POSTŘÍK 0.5KG/M2	PIEK	-	ČSN 73 6129
SMĚS SÍMELĚNÁ CEMENTEM	SC C8/10	200 mm	ČSN EN 14227-1
ŠTĚRKODŘÍ fr. 0-63 mm	ŠDA	ø 200 mm	ČSN 73 6126-1
CELKEM		ø 580 mm	

### DLÁŽDĚNÉ CHODNÍKY k-ce č.3

DLAŽBA BETONOVÁ 20/20/6 ŠEDA	DL. I	60 mm	ČSN 73 61 31
KAMENNO DRČENÉ fr. 4-8mm	Lože KD 4/8	40 mm	ČSN 73 61 26-1
ŠTĚRKODŘÍ fr. 0-63mm	ŠDA	150 mm	ČSN 73 61 26-1
CELKEM :		250 mm	

POZNÁMKA : DLAŽBA BUDE KLADENA OD SILNIČNÍ OBRUBY K ZÁHONOVÉ OBRUBĚ

VYPRACOVAL Ing.Vychočil	KRESLIL AUTOCAD, CIVIL 3D HP T 790	KONTROLOVAL Ing.Vik	ZP Ing.Vychočil
MÍSTO ODBĚRATEL INVESTOR	KÚ MODŘICE MĚSTO MODŘICE MĚSTO MODŘICE		
AKCE	ŘEŠENÍ DOPRAVNÍHO PROSTORU NA UL. TYRŠOVA V MODŘICÍCH ( Propojení ul. Tyršova s ul. Vídeňskou) B - Výkresy		
OBSAH	CHARAKTERISTICKÉ A VZOROVÉ PŘÍČNÉ ŘEZY		
	FORMÁT DATUM STUPEŇ ZAK.Č. ARCH.Č.		3A4 zřít. 2018 STUDIE 18/18 18-18/B.3
	MĚŘÍTKO	1:50	PŘÍLOHA Č. B.3

**ARGEIMA**  
spol. s r.o.  
projektová a inženýrská firma  
Lužná 49  
617 00 B R N O  
tel. 603806912